

Verarbeitungshinweise

EGGER Kompaktplatten

1. Lagerung

EGGER Kompaktplatten müssen in geschlossenen und trockenen Räumen bei ca. 18 °C bis 25 °C und einer relativen Luftfeuchte von ca. 50 % bis 65 % gelagert werden. Wird die Originalverpackung entfernt, sind Kompaktplatten auf vollflächigen, horizontalen, planen, stabilen Schutzplatten zu lagern. Direkter Bodenkontakt und / oder Sonneneinstrahlung sind auf jeden Fall zu vermeiden. Die oberste und unterste Platte müssen mit einer beschichteten Schutzplatte (keine Rohplatten) von mindestens gleichem Format abgedeckt werden (siehe Abbildung 1).



Abbildung 1: horizontale Lagerung von Kompaktplatten

Ist eine horizontale Lagerung nicht möglich, so ist die Kompaktplatte mittels flächiger Abstützung und Gegenlager in einer Schrägstellung von ca. 80° zu lagern, auch bei stehender Lagerung ist eine beschichtete Schutzplatte von mindestens gleichem Format notwendig (siehe Abbildungen 2 und 3).



Abbildung 2: Richtige Lagerung von Kompaktplatten



Abbildung 3: Falsche Lagerung von Kompaktplatten

1.1 Handhabung

Nach Entfernen der Verpackung und vor der Verarbeitung sind Kompaktplatten auf sichtbare Schäden hin zu prüfen. Beim Transportieren und Umgang mit Kompaktplatten ist wegen des relativ hohen Gewichts besondere Umsicht nötig. Grundsätzlich sollten alle Personen, die Kompaktplatten transportieren und handhaben, eine persönliche Schutzausrüstung wie Handschuhe, Sicherheitsschuhe und geeignete Arbeitskleidung tragen. Die Platten müssen gehoben werden. Es ist zu vermeiden, dass die Dekorseiten gegeneinander verschoben oder übereinander gezogen werden (siehe Abbildung 4).

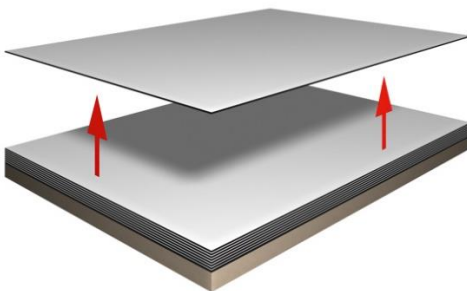


Abbildung 4: Richtiges Anheben von Kompaktplatten

1.2 Konditionierung

Kompaktplatten reagieren bei Klimawechsel mit Dimensionsänderungen. Deshalb sollten die Lager- und Verarbeitungsbedingungen möglichst dem Klima der späteren Nutzung entsprechen. Kompaktplattenelemente sollten vor der Montage eine ausreichend lange Zeit in den vorgesehenen Räumlichkeiten und unter den späteren Nutzungsbedingungen konditioniert werden. Die Empfehlungen zur Lagerung müssen auch auf Baustellen eingehalten werden.

2. Bearbeitung

Die Bearbeitung von Kompaktplatten führt, wegen der hohen Dichte und den entstehenden großen Schnittkräften im Vergleich zu anderen Holzwerkstoffen, zu kürzeren Werkzeugstandzeiten. Der Einsatz von scharfen Schneiden sorgt für eine optimale Zerspanung und vermeidet Geruchsbelästigung. Vorwiegend werden Hartmetallwerkzeuge eingesetzt. Für große Stückzahlen und beim Einsatz von Bearbeitungszentren werden diamantbestückte Werkzeuge empfohlen. Um ein zufriedenstellendes Ergebnis zu erhalten, achten Sie auf Werkzeuge mit einwandfreier Schneide. Um eine wirtschaftliche Fertigung zu gewährleisten, empfiehlt es sich, besonders vor der Bearbeitung größerer Serien oder der Umsetzung anspruchsvoller Projekte, die Auswahl der Werkzeuge mit den Herstellern abzustimmen.

2.1 Absaugung

Gesundheitsrisiko durch Staubentstehung

Bei der Verarbeitung können Stäube entstehen. Es besteht die Gefahr der Sensibilisierung der Haut und der Atemwege. In Abhängigkeit von der Verarbeitung und der Partikelgröße, insbesondere bei der Inhalation von Stäuben, können weitergehende Gesundheitsgefahren bestehen.

Die Entstehung von Stäuben ist bei der Beurteilung der Risiken am Arbeitsplatz zu berücksichtigen. Insbesondere bei spanabhebenden Bearbeitungsverfahren (z. B. Sägen, Hobeln, Fräsen) ist eine wirksame Absaugung nach Maßgabe geltender Arbeitsschutz- und Sicherheitsvorschriften zu verwenden. Sofern keine adäquate Absaugung vorhanden ist, muss ein geeigneter Atemschutz getragen werden.

Brand- und Explosionsgefahr

Bei der Verarbeitung entstehende Stäube können zu Brand- und Explosionsgefahren führen. Anwendbare Sicherheits- und Brandschutzvorschriften müssen beachtet werden.

2.2 Formatieren und Bohren

Für den Zuschnitt von Kompaktplatten empfiehlt sich der Einsatz von Platten- oder Formatkreissägen. Für ein gutes Schnittergebnis sollte das Verhältnis Zähnezahl (Z), Schnittgeschwindigkeit (vc) und die Vorschubgeschwindigkeit (vf) beachtet werden. Zur Nachbearbeitung auf der Baustelle kann mit Tauchsägen und passender Führungsschiene gearbeitet werden.

Zu beachten:

- Sichtseite (Dekorseite) nach oben
- Auf richtigen Sägeblattüberstand achten
- Drehzahl und Zähnezahl auf Vorschubgeschwindigkeit anpassen
- Der Einsatz eines Ritz-Kreissägeblattes ist für saubere Schnitte an der Plattenunterseite zu empfehlen

Je nach Sägeblattüberstand ändern sich der Eintritts- und Austrittswinkel und damit die Qualität der Schnittkante. Wird die obere Schnittkante unsauber, ist das Sägeblatt höher einzustellen. Bei unsauberem Schnitt an der Unterseite ist das Sägeblatt tiefer einzustellen. So muss die günstigste Höheneinstellung ermittelt werden.

Für die spanabhebende Bearbeitung von Kompaktplatten werden diamantbestückte Werkzeuge empfohlen. Bedingt geeignet sind hartmetallbestückte Werkzeuge. Werkzeuge mit segmentierten Schneiden sollten nach Möglichkeit vermieden werden, denn der Überschnitt im Überlappungsbereich bleibt meist sichtbar. Aufgrund des hohen Schnittdrucks ist eine sichere Werkstück- und Werkzeugführung besonders wichtig. Für die Profilierung der Kanten gibt es eine Vielzahl von Möglichkeiten. Verbleibende Frässpuren können durch Schleifen beseitigt werden. Eine gleichmäßige Farbe der Kante kann durch Auftrag eines silikonfreien Öls erreicht werden. Um Verletzungen zu vermeiden, sollten scharfe Ecken und Kanten angefast werden. Für

die Behandlung von EGGER Kompaktplatten mit silikonfreien Ölen eignet sich zum Beispiel: Innoplast Protector von der Fa. Innotec oder handelsübliches Leinöl.

Für das Bohren von Kompaktplatten sind Bohrer für Kunststoff am besten geeignet. Die Vorgaben des Werkzeugherstellers gilt es hierbei zu beachten. Es können auch Spiralbohrer für Metall oder Holz eingesetzt werden, jedoch muss dann mit geringeren Drehzahlen und geringerem Vorschub gearbeitet werden.



Abbildung 5: Mindestabstände der Bohrlöcher zum Plattenrand

Bei Durchgangsbohrungen sollte die Kompaktplatte auf einer festen Unterlage aufliegen, die angebohrt werden kann. Ein guter Abtransport der Bohrspäne muss gewährleistet sein. Bevor der Bohrer austritt, sollte der Vorschub verringert werden, um Ausbrüche auf der Austrittsseite zu vermeiden. Bei nicht durchgehenden Bohrungen, so genannten Sacklochbohrungen, müssen mindestens 1,5 mm der Plattendicke erhalten bleiben. Bei Bohrungen parallel zur Plattenebene muss eine Restdicke von 3 mm zur Plattenober- und Unterseite berücksichtigt werden (siehe Abbildung 5). Die Auswahl von Schneid-, Fräs- und Bohrwerkzeugen sollte immer in Abstimmung mit den Werkzeugherstellern erfolgen.

>> Nähere Informationen erhalten Sie in den Verarbeitungs- und Werkzeugempfehlungen von EGGER Kompaktplatten unter www.egger.com/kompaktplatte

3. Verarbeitung

Trotz der guten Dimensionsstabilität von Kompaktplatten können Klimawechsel Formatänderungen verursachen. Die Orientierung der Fasern in den Kernlagen gibt der Kompaktplatte eine Produktions- oder Laufrichtung (siehe Abbildung 6).

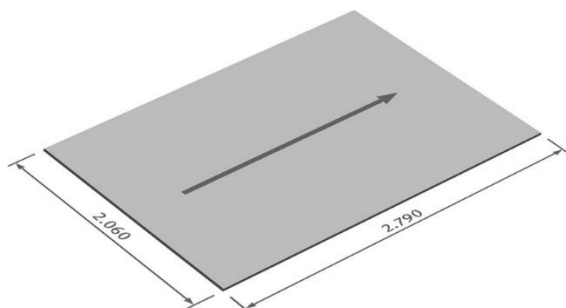


Abbildung 6: Produktions- bzw. Laufrichtung der Kompaktplatte

Die Formatänderungen sind in Längsrichtung etwa halb so groß wie in Querrichtung. Bei Verarbeitung und Konstruktion müssen die Formatänderungen von vornherein beachtet werden. Grundsätzlich sollte ein Dehnungsspiel von 2,0 mm/m berücksichtigt werden. Unterschiedliche Klimabedingungen vor und hinter Kompaktplattenelementen können zu Verzug führen. Deshalb müssen Wandbekleidungen mit Kompaktplatten immer mit einer ausreichenden Hinterlüftung ausgeführt werden, welche einen Temperatur- und Feuchtigkeitsausgleich bzw. Akklimatisierung ermöglicht.

Die Produktionsrichtung ist bei beidseitig dekorativen Kompaktplatten häufig nur anhand der Produktionsabmessungen zu erkennen. Eine Ausnahme bilden Holz- oder richtungsgebundene Druckdekore. Bei der Verarbeitung von Zuschnitten ist darauf zu achten, dass immer die gleiche Produktionsrichtung miteinander verbaut wird. Aufgrund der Verwechslungsgefahr bei Zuschnitten sollte die Laufrichtung auf Plattenresten gekennzeichnet werden.

Zu beachten

- Dehnungsspiel von 2,0 mm/m berücksichtigen – der Einbau von Kompaktplatten muss stets zwängungsfrei erfolgen
- Ausführung mit ausreichender Hinterlüftung – Kompaktplatten müssen zwingend eine Ausgleichsfeuchte auf der Vorder- und Rückseite herstellen können
- Beim Einbau von Zuschnitten auf die gleiche Produktionsrichtung achten

3.1 Ausschnitte

Ausschnitte und Aussparungen zum Beispiel für Schalter, Ventilatorgitter oder Zugänge sind stets abzurunden, da scharfkantige Ecken zu Rissbildungen führen können (siehe unten stehende Abbildungen 7 und 8). Innenecken sollten mit einem Innenradius von mindestens 5 mm gefertigt werden. Alle Kanten sind glatt, frei von Rissen und Kerben auszuführen. Auch Nuten und Falze müssen zur Vermeidung von Kerbrissen mit Fasen ausgeführt werden. Ausschnitte können mit der Oberfräse direkt gefräst oder mit einem entsprechenden Radius vorgebohrt und dann von Bohrung zu Bohrung herausgesägt werden. Für eingebaute Komponenten ist ausreichend Platz für Ausdehnungen einzuplanen.

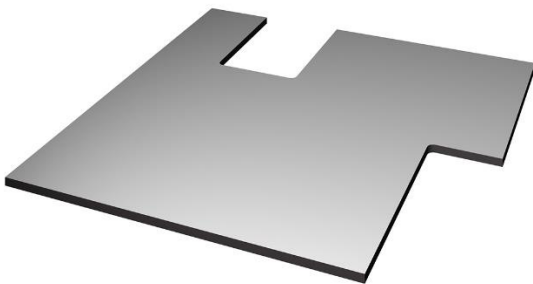


Abbildung 7: Ecken mit einem Radius von 5 mm

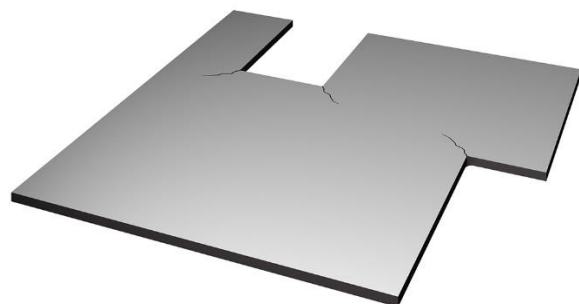


Abbildung 8: Ecken mit einem kleineren Radius

3.2 Eckverbindungen

Stärker belastbare Verbindungen von Kompaktplatten erreichen Sie durch die Kombination von Verklebung und Befestigungsmitteln, Formfedern (z. B. aus Kompaktplatte) oder Nuten. Beachten Sie, dass Kompaktplatten nur in gleicher Produktionsrichtung miteinander verbunden werden dürfen. In den folgenden Abbildungen 9 bis 14 finden Sie einige Möglichkeiten für stabile Verbindungen von Kompaktplatten.



Abbildung 9: Genutet



Abbildung 10: Genutet / Gefalzt



Abbildung 11: Nut und Feder



Abbildung 12: Winkelfeder

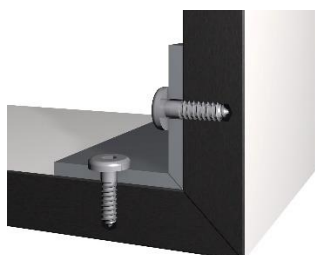


Abbildung 13: Metallwinkel geschraubt

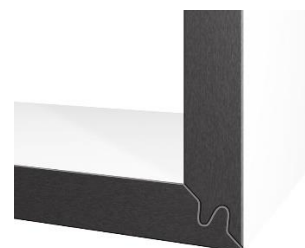


Abbildung 14: Profilierte Verbindung

3.3 Verklebung

Verklebungen von zwei Kompaktplatten müssen so ausgeführt werden, dass Dimensionsänderungen nicht behindert werden. Um Spannungen zu vermeiden, dürfen nur ausreichend konditionierte Kompaktplatten und diese nur in gleicher Laufrichtung miteinander verklebt werden. Vor der Verklebung müssen die Platten von Staub, Fett und Schmutz befreit und gegebenenfalls vorbehandelt werden. Eigene Versuche sind zu empfehlen. Beachten Sie unbedingt die Verarbeitungshinweise der Klebstoffhersteller. **Je nach Anwendungsart müssen bei der Verklebung folgende Hinweise beachtet werden:**

3.3.1 Verklebung im Möbelbau

Aufdopplung und Stoßfugenverklebung

Optisch dickere Platten lassen sich durch Aufdopplung oder Aufkantung herstellen. Bei der Aufdopplung werden im Randbereich entsprechende Kompaktplattenstreifen aufgeklebt.

Eine Verklebung von Stoßfugen, wie es zum Beispiel bei der Verbindung zweier Kompaktarbeitsplatten der Fall ist, wird als zusätzliche Unterstützung zu Formfedern / Lamellos angewendet. Nähere Informationen dazu finden Sie unter Punkt 4.7 Arbeitsplattenstöße und Eckverbindungen. Auf die gleiche Laufrichtung der Kompaktplattenteile ist hier zu achten. Für die Verklebung eignet sich z. B. der spannungsausgleichende 1K-Klebstoff Ottocoll M500 von Otto Chemie.

Klebstoffempfehlungen:

OTTO CHEMIE
Ottocoll M500
Ottocoll M560

INNOTEK
Adheseal Project
Powerbond XS 330 15

JOWAT
Jowat 690.00

SIKA
SikaTack* Panel



Abbildung 15: Aufdoppelung

Aufkantung / Verbindung auf Gehrung

Für Dicken bis 100 mm oder wenn aus optischen Gründen das Dekor an der Kante zu sehen sein soll, eignet sich die Aufkantung (Abbildung 16) als mögliche Lösung. Zunächst werden beide zu verbindenden Teile mit einer 45° Gehrung versehen. Anschließend wird das Werkstück mit der Innenseite nach unten auf eine ebene Fläche gelegt, sodass sich die Spitzen der Gehrungen berühren. Auf diese Stoßfuge wird dann ein Klebeband aufgebracht.

Auf eine gleiche Laufrichtung der Teile ist hier ebenso zu achten. Anschließend müssen beide Werkstücke mit entsprechender Vorsicht umgedreht werden. Danach wird der Kleber aufgetragen (Abbildung 17) und anschließend das kürzere Werkstück bzw. die Aufkantung hochgeklappt (Abbildung 18). Bis zum Abbinden des Klebers muss die Aufkantung bzw. die Gehrungsverbindung mit einem Klebeband in der richtigen Position fixiert werden. Als möglicher Kleber kann zum Beispiel Ottocoll P 85 eingesetzt werden.

Klebstoffempfehlungen:

OTTO CHEMIE

Ottocoll P85
Ottocoll P86 16 17 18

WÜRTH

PUR Rapid

INNOTEK

Repaplast Repair
Timber Fix 30



Abbildung 16: Aufkantung einer Kompaktplatte

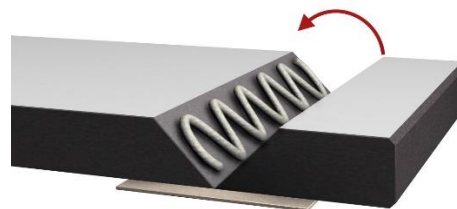


Abbildung 17: Kleber in die Gehrung auftragen und zusammenklappen



Abbildung 18: Aufkantung hochklappen und mit einem Klebeband befestigen

3.3.2 Verklebung Innenausbau

Eine Verklebung von Kompaktplatten im Bereich von Wandbekleidungen muss mit einem speziell dafür entwickelten dauerelastischen Klebersystem erfolgen. Dabei kann die Kompaktplatte als Wandbekleidung auf Massivholz, Multiplex oder metallischen Unterkonstruktionsmaterialien verklebt werden. Die vorgegebene Kleberdicke muss sichergestellt werden, um etwaige Bewegungen der Platte elastisch aufnehmen zu können. Um Kompaktplatten nicht sichtbar auf der Unterkonstruktion zu befestigen, empfehlen wir z. B. Panel-loc von MBE.

Klebstoffempfehlungen:

OTTO CHEMIE	JOWAT	INNOTEC	MBE	SIKA	PRO PART	DKS Technik
Ottocoll M500 Ottocoll M560	Jowat 690.00	Adheseal Project Powerbond XS 330	Panel-loc	SikaTack* Panel		

3.3.3 Flächige Verklebung

Flächenverleimungen von großflächigen Abmessungen sind nur in Ausnahmefällen möglich. Verbindungen, die stark beansprucht werden, zum Beispiel durch Vibrationen, Stöße etc., sollten durch mechanische Verbindungen verstärkt werden.

Aufgrund der fehlenden Aufnahmefähigkeit der Materialien von Feuchtigkeit oder auftretenden Gasen, wird eine vollflächige Verklebung von EGGER Kompaktplatten mit Schichtstoff nicht empfohlen.

3.4 Verschraubung

Es ist problemlos möglich, Gewinde in Kompaktplatten zu schneiden. Auch der Einsatz von selbstschneidenden Schrauben ist möglich. Gewindeschrauben mit geringer Steigung sind zu empfehlen, da eine bessere Auszugsfestigkeit erreicht wird. Es muss auf jeden Fall vorgebohrt werden. Bei hohen Zugbelastungen empfiehlt es sich, eine Einschraubmuffe einzusetzen z. B. RAMPA Typ ES oder für dünne Kompaktplatten ab 6 mm RAMPA Typ E. Diese ermöglicht zudem einen erhöhten Vorfertigungsgrad und eine erleichterte Demontage. Für Verschraubungen parallel zur Plattenebene ist eine Mindestschraubtiefe von 25 mm zu beachten und der Durchmesser der Bohrung ist so zu wählen, dass es nicht zur Spaltung der Platte kommt.

Flächige Verschraubungen mit durchgehenden Bohrlöchern müssen genügend Spiel haben, um Dimensionsänderungen bei Temperatur- und Feuchtigkeitsschwankungen ausgleichen zu können. Der Durchmesser der Bohrung sollte 2 bis 3 mm größer sein als der Durchmesser des Befestigungsmittels. Auf diese Weise können Spannungen, welche durch Dehn- und Schrumpfbewegungen bei Klimaänderungen entstehen, vermieden werden. Der Einsatz von Senkkopfschrauben (siehe Abbildung 19) ist nicht zu empfehlen, da diese die Ausdehnung der Platte verhindern. Stattdessen sollten Flachkopfschrauben (siehe Abbildung 20). Diese sind bei verschiedenen Herstellern (z. B. MBE) auch kopflackiert erhältlich.



Abbildung 19: Falsch



Abbildung 20: Richtig

ZU BEACHTEN:

- Durchmesser der Bohrung 2 bis 3 mm größer ausführen als Schraubenschaftdurchmesser
- Einsatz von Senkkopfschrauben vermeiden
- Ausbildung von Gleit- und Fixpunkten

Die Ausführung von Fix- und Gleitpunkten ist unabhängig von der Anwendung für vertikale und horizontale Ausführungen gültig, siehe nächste Seite.

3.4.1 Fixpunkte

Der Fixpunkt dient der gleichmäßigen Verteilung des Dehnungsspiels und sollte so zentral wie möglich gesetzt werden. Der Bohrdurchmesser ist gleich groß wie der Durchmesser des Befestigungsmittels.

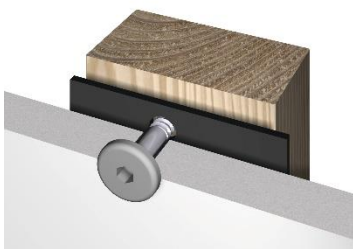


Abbildung 21: Falsche Fixierung einer Kompaktplatte

3.4.2 Gleitpunkte

Der Bohrdurchmesser der Gleitpunkte sollte 2 bis 3 mm größer sein als das Befestigungsmittel (siehe Abbildung 22). Das Bohrloch sollte vom Schraubenkopf abgedeckt sein. Wenn erforderlich, sind Unterlegscheiben zu verwenden. In den Abbildungen ist auf der Holzunterkonstruktion ein EPDM Dichtband zum Schutz vor Feuchtigkeit angebracht. EPDM steht für Ethylen-Propylen-Dien-Monomer. Das ist ein synthetischer Kautschuk. EPDM ist sehr beständig gegen UV, Ozon und andere

atmosphärische Einflüsse.

Grundlage für die Festlegung des benötigten Dehnungsspiels ist der größte Abstand des Fixpunkts zum Plattenrand. Der Durchmesser der Gleitpunktbohrung muss pro Meter Abstand um 2 mm vergrößert werden. Bei der Ausführung ist in jedem Fall auf eine exakt mittige Positionierung der Schraube im Bohrloch zu achten. Dies kann gegebenenfalls durch geeignete Bohrlehren sichergestellt werden. Für Innenräume können die in der Tabelle aufgeführten Befestigungsabstände gewählt werden.

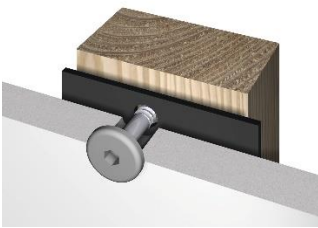


Abbildung 22: Richtige Fixierung einer Kompaktplatte

Plattendicke [mm]	Maximaler Befestigungsabstand	
	a [mm]	b [mm]
8	790	500
10	920	670
12	960	900
13	970	920

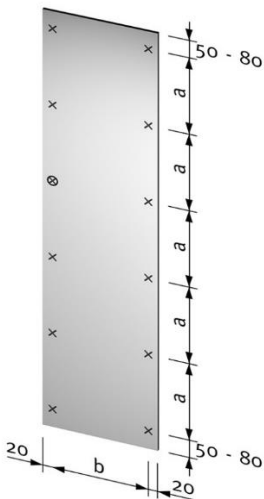


Abbildung 23
⊗ = Fixpunkt
x = Gleitpunkt

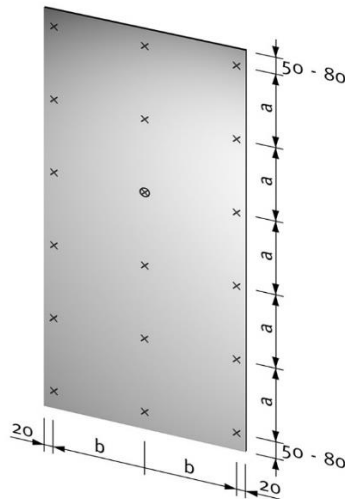


Abbildung 24
⊗ = Fixpunkt
x = Gleitpunkt

4. Anwendungen

4.1 Wandbekleidung

EGGER Kompaktplatten eignen sich aufgrund ihrer robusten und dauergebrauchstauglichen Eigenschaften besonders gut für den Einsatz als Wandbekleidung im Innenbereich. Wir empfehlen dafür eine Mindestdicke der Platten von 8 mm. Der Untergrund sollte vor dem Anbringen der Bekleidung vollkommen trocken sein. Achten Sie stets auf eine ausreichende Hinterlüftung bzw. eine Akklimatisierung der Platten. Das Material darf keiner stauenden Nässe ausgesetzt werden. Alle miteinander zu verbindenden Teile müssen die gleiche Produktionsrichtung aufweisen.

4.1.1 Unterkonstruktion und Hinterlüftung

Kompaktplatten sind auf einer stabilen, korrosionsbeständigen und kraftschlüssigen Unterkonstruktion zu befestigen, welche die Last der Wandbekleidung sicher aufnimmt und eine Hinterlüftung gewährleistet. Bei Trockenbau-Konstruktionen ist die Befestigung der Unterkonstruktion und auch der Kompaktplatte immer mit dem Ständerwerk zu verankern.

Die Auswahl der Verbindungsmittel ist auf Untergrund und Gewicht der Wandbekleidung abzustimmen. Unterschiedliche Klimabedingungen vor und hinter den Elementen können zu Verzug führen. Deshalb müssen Wandbekleidungen mit Kompaktplatten immer mit einer ausreichenden Hinterlüftung ausgeführt werden, welche einen Temperatur und Feuchtigkeitsausgleich ermöglicht. Die Belüftung muss zur Raumseite hin erfolgen.

Beim Fehlen einer Hinterlüftung oder bei einem Hinterlüftungsspalt kleiner als 2 cm, müssen saugende mineralische Untergründe wie Wände bzw. der Putz mit wasserdichten, elastischen Absperrungen vorbehandelt werden. Mögliche Systeme hierzu finden Sie unter Punkt „Direkte Montage“ auf S. 16.

Diese Absperrungen werden im Allgemeinen aufgestrichen und verhindern das Eindringen von Wasser in das Mauerwerk, was bei einer Anwendung im Feuchtraum essentiell ist. Nähere Informationen über die Anwendung von Kompaktplatten im Feuchtbereich finden Sie auf S. 17 unter „Sanitär- und Duschtrennungen“.

Eine vertikale Lattung lässt im Allgemeinen eine Luftzirkulation zu und bei horizontal verlaufenden Unterkonstruktionen ist eine ausreichende Hinterlüftung durch entsprechende Konstruktionen sicherzustellen. Die Unterkonstruktion sollte lotrecht ausgerichtet sein, um eine vollflächige und spannungsfreie Befestigung zu ermöglichen. Geeignete Unterkonstruktionen sind vertikal angeordnete Streifen aus Holz, Aluminium oder Kompaktplatten.

Die maximalen Abstände der Lattung bzw. der Unterkonstruktion richten sich nach der eingesetzten Kompaktplattendicke. Es ist wichtig, dass die Zuluft- und Abluftbereiche frei bleiben, damit die notwendige Luftzirkulation nicht behindert wird. Achten Sie auch darauf, dass die Feuchtigkeit des Untergrundes nicht zu stark von der späteren Bauteilfeuchte abweicht.

Es wird unterschieden zwischen:

- sichtbarer mechanischer Befestigung
- nicht sichtbarer mechanischer Befestigung
- nicht sichtbarer geklebter Befestigung

ZU BEACHTEN

- Der Einbau von Kompaktplatten muss stets zwängungsfrei erfolgen
- Kompaktplatten müssen zwingend eine Ausgleichsfeuchte auf der Vorder- und Rückseite herstellen können

4.1.2 Sichtbare mechanische Befestigung

Die Befestigung erfolgt mittels Schrauben oder Nieten auf der Unterkonstruktion. Es ist wieder auf ein ausreichendes Dehnungsspiel und die richtige Positionierung von Gleit- und Fixpunkten zu achten. Bei Verwendung von Holz als Unterkonstruktion ist zur Entkoppelung ein EPDM Band zu verwenden. EPDM steht für Ethylen-Propylen-Dien-Monomer. Das ist ein synthetischer Kautschuk. EPDM ist sehr beständig gegen UV, Ozon und andere atmosphärische Einflüsse. Die Befestigungsmittel gibt es kopplackiert passend zu den Dekoren. Bei den Nieten muss ein Vorsatzstück verwendet werden, das ca. 0,2 mm Spiel in den Niet bei den Gleitpunkten gibt.

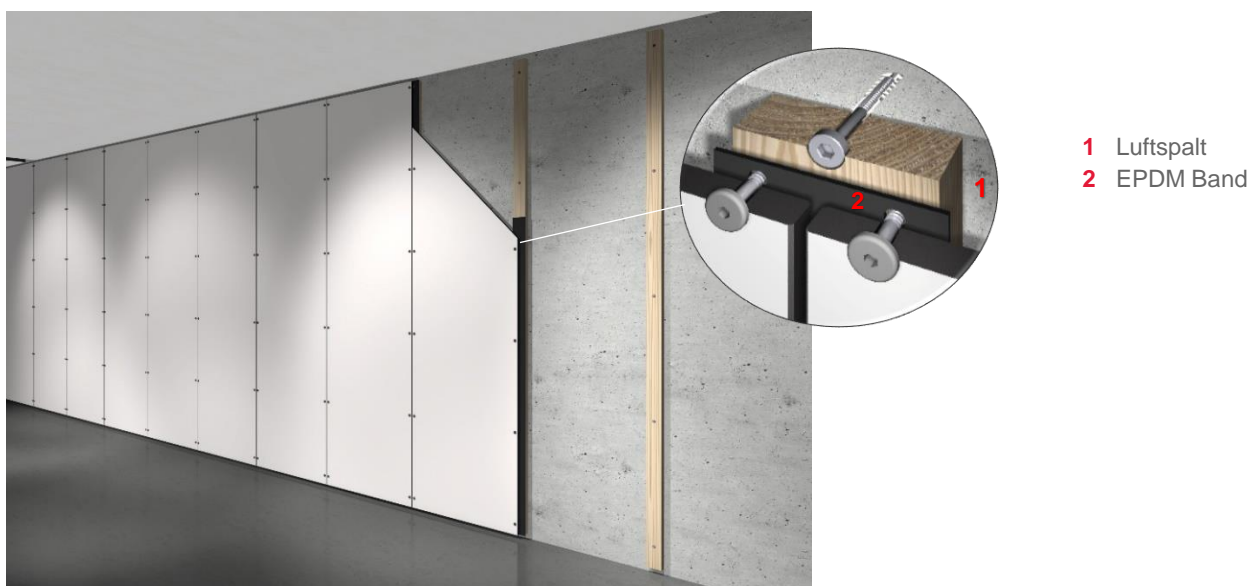


Abbildung 25: Sichtbare mechanische Befestigung

4.1.3 Nicht sichtbare mechanische Befestigung

Die unsichtbare Befestigung von Kompaktplatten durch Einhängen ermöglicht eine einfache Demontage und wirkt optisch ansprechender im Vergleich zu sichtbaren Befestigungsmethoden. Die Platten können schnell und einfach abgenommen werden und hinter den Elementen verlaufende Leitungen und Rohre sind gut erreichbar. Ein weiterer Vorteil ist, je nach gewähltem Befestigungssystem, die nachträgliche Justierung der Elemente. Zudem können die Elemente spannungsfrei montiert werden.

Für alle Befestigungsmethoden mittels Einhängen ist ein Spielraum notwendig, um das Anheben und Absenken zu ermöglichen. Dieser Luftspalt oder „Einhängespielraum“ bleibt als Schattenfuge sichtbar.

Einhängen mittels Profilleisten

Für diese Befestigungsart wird die horizontale Unterkonstruktion genutzt, um die am Wandelement befestigte Falzleiste aufzunehmen. Um die Passung zu erleichtern, sollte die Falzleistenfeder dünner als die Nut sein. Die Falzleisten auf den Kompaktplattenelementen sollten sich nicht über die gesamte Elementbreite erstrecken, sondern unterbrochen sein, damit eine vertikale Luftzirkulation ermöglicht wird. Falzleisten aus beispielsweise Sperrholz oder Metall-Z-Profilen können problemlos eingesetzt werden. Sofern bei dünnen Kompaktplattenelementen keine gesicherte Verschraubung möglich ist, kann auch geklebt werden.

Einhängen mittels Metallbeschlägen

Für die Befestigung von Wandelementen werden auch Systeme mit Metallbeschlägen angeboten (siehe Abbildung 26). Das ausgewählte System muss entsprechend dem vom Hersteller vorgegebenen Richtlinien angewendet werden, um eine sichere Befestigung zu gewährleisten.



Abbildung 26: Nicht sichtbare Befestigung von Kompaktplatten

4.1.4 Nicht sichtbare geklebte Befestigung

Die Befestigung von Kompaktplatten kann auch durch Verkleben mittels speziell dafür entwickelten, dauerelastischen Klebersystemen auf einer kraftschlüssig befestigten Unterkonstruktion erfolgen. Bei Verwendung von Holz als Unterkonstruktion muss vorab geprimert werden, um eine gesicherte Haftung und Feuchteentkopplung sicherzustellen.

Die Systeme bestehen aus dem Kleber, einem Montageband und entsprechenden Produkten für die Vorbehandlung der Klebeflächen. Das Montageband dient der ersten Fixierung. Die dauerhafte Befestigung erfolgt durch den Kleber. Eine weitere Funktion des Montagebandes ist die definierte Distanzausbildung. Somit ist die vorgegebene Kleberdicke sichergestellt, um etwaige Bewegungen der Platte elastisch aufnehmen zu können. Bitte beachten Sie die Verarbeitungshinweise des Kleberherstellers.

4.1.5 Detailausführungen

Unabhängig von der gewählten Unterkonstruktion und dem Montagesystem sind nachfolgende Detailausführungen in der Praxis üblich und gewähren eine unproblematische und dauerhafte Montage von Wandbekleidungen.

Stoß- und Fugenausbildung

Es gibt zahlreiche Möglichkeiten, Fugen oder Stöße auszuführen (siehe Abbildung 27 bis 29). Es ist wichtig, darauf zu achten, dass die Elemente genügend Möglichkeiten zur Ausdehnung haben.

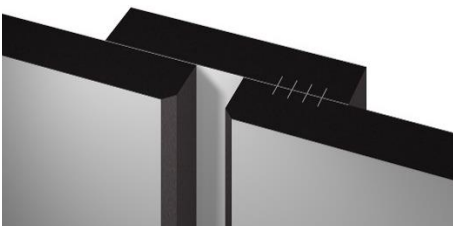


Abbildung 27



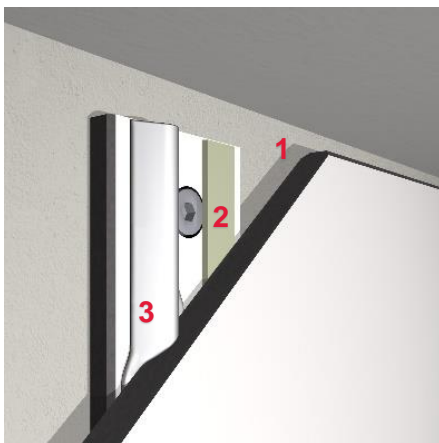
Abbildung 28



Abbildung 29

Abschluss oben

Der obere Abschluss der Wandbekleidung muss für eine funktionierende Hinterlüftung einen Abstand zur Decke aufweisen und dient zur raumseitigen Belüftung. Der Abstand zwischen Decke und Kompaktplatte ermöglicht auch das notwendige Dehnungsspiel. Um die volle Funktionsfähigkeit der Hinterlüftung sicherzustellen, muss der Abstand zur Decke zumindest dem Maß des Hinterlüftungsabstandes entsprechen.



- 1 Luftspalt
- 2 Montageband
- 3 Kleber

Abbildung 30: Abschluss der Wandbekleidung oben

Abschluss unten

Der untere Abschluss einer Wandbekleidung mit Kompaktplatten kann in zwei Varianten erfolgen.

Der Abschluss mit einem Abstand zum Boden funktioniert prinzipiell genauso wie der Abschluss der Kompaktplatte oben. Der Abstand zwischen Kompaktplatte und Boden sorgt für eine ausreichende Luftzirkulation hinter der Kompaktplatte und verhindert, dass sich Feuchtigkeit hinter der Wandbekleidung staut. Hierbei muss jedoch ein Mindestabstand von 50 mm zum Boden unbedingt eingehalten werden. Installierte Sockel sollten möglichst dünn ausgeführt werden, sodass ein genügend großer Belüftungsquerschnitt zur Verfügung steht.



- 1 Luftspalt
- 2 Fließensockel
- 3 Silikonfuge
- 4 Bodenabstand mind. 50mm

Abbildung 31: Abschluss der Wandbekleidung unten

Für eine bodenbündige Montage, welche vorrangig bei der Verwendung von Kompaktplatten im Duschbereich zum Einsatz kommt, darf die Kompaktplatte nicht direkt auf dem Boden aufliegen, da Dehn- und Schrumpfbewegungen der Platte auftreten. Ein sogenanntes Kompriband dient dazu, den benötigten Abstand bei der Montage einzuhalten, und somit ein späteres

Dehnungsspiel der Platte zu gewährleisten.

Der Spalt zwischen Kompaktplatte und Boden kann anschließend mit einer Silikonfuge abgedichtet werden, um das Eindringen von Feuchtigkeit zu verhindern. Zu einer Verbesserung der Silikonhaftung soll die Kante der Kompaktplatte angefast werden. Um bei einer geschlossenen unteren Anbindung eine Luftzirkulation zu erreichen, muss der Hinterlüftungsspalt größtmöglich dimensioniert werden.

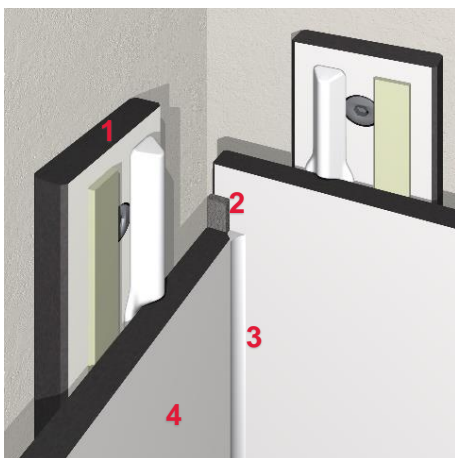


- 1 Komprimband (Dichtungsband)
- 2 Silikonfuge

Abbildung 32: Bodenbündige Montage für den Duschbereich

Ecklösung

Auch bei der Ecklösung im Feuchtbereich mit Kompaktplatten muss ein Abstand von der Kompaktplatte zur Wand von mindestens der Dicke der Unterkonstruktion gegeben sein. Die Eckenbindung zwischen den beiden Kompaktplatten muss ausreichend groß gewählt werden, damit Dimensionsänderungen durch Klimawechsel ausgeglichen werden können. Ist eine Abdichtung der Eckverbindung notwendig, zum Beispiel bei der Anwendung in Duschen, erfolgt diese erneut mittels Komprimband, um das Dehnungsspiel sicherzustellen. Der Spalt zwischen den einzelnen Kompaktplatten wird durch eine zusätzliche abdichtende Silikonfuge vor eindringender Feuchte geschützt (Abbildung 33). Auch hier empfiehlt sich, die Kante mit einer Fase auszuführen.

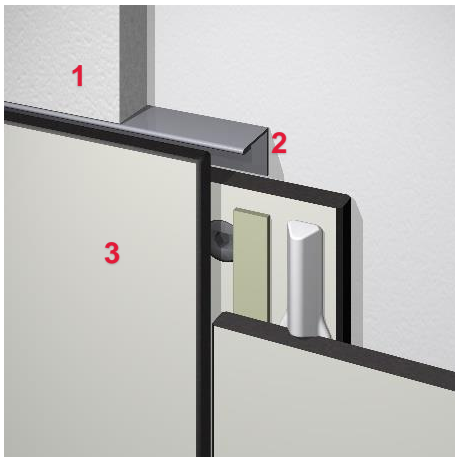


- 1 Kompaktplattenstreifen
- 2 Komprimband (Dichtungsband)
- 3 Silikonfuge
- 4 Kompaktplatte

Abbildung 33: Ecklösung im Feuchtbereich

Flächiger Stoß

Als gängige Rammschutzlösung für Wandbekleidungen in Krankenhäusern werden Kompaktplatten als halbohohe Wandbekleidung verbaut. Hierbei ist es notwendig, einen flächenbündigen Übergang von der Kompaktplatte zur Trockenbauwand zu erzeugen. Um eine funktionsfähige Akklimatisierung der Kompaktplatte zu gewährleisten, kann als optischer Abschluss ein Edelstahlwinkel verwendet werden (Abbildung 34).

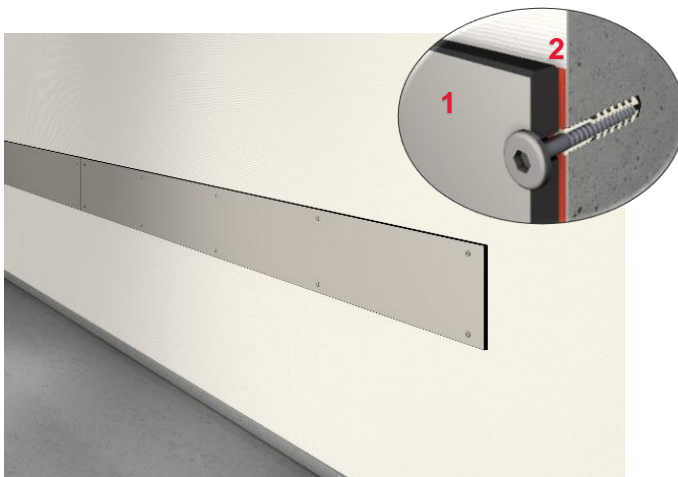


- 1 Tapezierte Gipsfaserplatte
- 2 Edelstahlwinkel
- 3 Kompaktplatte

Abbildung 34: flächenbündige Montage

Direkte Montage

Bei einer partiellen Wandbekleidung ist es üblich, die Kompaktplattenstreifen direkt und sichtbar verschraubt auf der Wand zu befestigen. Bedingt durch die fehlende Hinterlüftung ist zwingend eine Dampfsperre zwischen Kompaktplatte und Wand anzubringen. Zudem wird eine maximale Höhe der Kompaktplatte von 300 mm empfohlen. Die Dampfsperre muss hierbei wandseitig angebracht werden.



- 1 Kompaktplatte
- 2 Dampfsperre

Abbildung 35: direkte Montage

Mögliche Dampfsperren

Flüssige Anstriche

- OTTO CHEMIE: OTTOFLEX Flüssigfolie
- FERMACELL: Fermacell Flüssigfolie
- KNAUF: Knauf Flächendicht

Abdichtbahnen

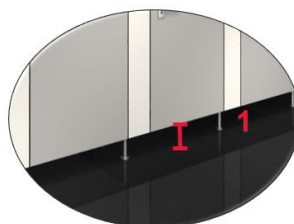
- OTTO CHEMIE: OTTOFLEX Abdichtbahn
- KNAUF: Knauf Abdichtungs- und Entkoppelungsbahn

4.2 Sanitär- und Duschabtrennungen

Werden Kompaktplatten im Sanitärbereich eingesetzt, ist bei der Konstruktion und Montage darauf zu achten, dass die Kompaktplatten keiner stauenden Nässe ausgesetzt werden und eine ausreichende Be- und Entlüftung der Räume gewährleistet ist. Korrosionsfreie Materialien für Konstruktionen und Befestigungsmittel sind zwingend zu verwenden. Der Einsatz in Bereichen mit starker Nässe setzt voraus, dass Eckverbindungen mechanisch, zum Beispiel durch Dübel oder Federn, unterstützt werden und ein wasserfest abbindendes Klebersystem eingesetzt wird. Bei verstärkter gewerblicher Nutzung ist drauf zu achten, einen Abstand vom Boden zur Unterkante der Platte von mindestens 120 mm einzuhalten.



Abbildung 36



1 Abstand 120mm

Wichtig ist, dass in den Räumen eine ausreichende Be- und Entlüftung sichergestellt ist, und dass die Kompaktplatten nach Nutzung der Duscheinrichtung abtrocknen können.

Gleichermaßen müssen saugende mineralische Untergründe wie Wände bzw. der Putz mit wasserdichten, elastischen Absperrungen vorbehandelt werden. Diese Absperrungen werden im Allgemeinen aufgestrichen und verhindern das Eindringen von Wasser in den Untergrund. Vom Zentralverband Deutsches Baugewerbe existiert ein Merkblatt zu ebendiesen Abdichtungen bzw. Absperrungen („Abdichtung im Verbund mit Fliesen und Platten“).

Dieses Merkblatt beschreibt flüssig zu verarbeitende Verbundabdichtungen mit Fliesen und Platten im Innen- und Außenbereich unter Berücksichtigung definierter Feuchtigkeitsbeanspruchungsklassen und Untergründe. Entsprechende Abdichtsysteme finden Sie auf S. 11 unter „Direkte Montage“. Die Feuchtigkeitsbeanspruchungsklassen der Materialien sind mit den Herstellern oder Anbietern abzustimmen. Die Verarbeitungshinweise der jeweiligen Hersteller sind unbedingt zu beachten.

ZU BEACHTEN

Revision: 03
Freigabe: 19.12.2022

- Abdichtung des Untergrunds bei Duschverkleidung
- Elemente für Kabinentüren immer als Längszuschnitt einsetzen
- Kompaktplatten dürfen keiner stauenden Nässe ausgesetzt werden
- Kompaktplatten müssen zwingend eine Ausgleichsfeuchte auf der Vorder- und Rückseite herstellen können



Abbildung 37: Anwendungsbeispiel Sanitärbereich © andreaswimmer.com

4.3 Möbeltüren

Türen sollten nicht breiter als hoch sein. Da Formatänderungen in Längsrichtung nur halb so groß sind wie in Querrichtung, empfiehlt es sich, Türblätter in Längsrichtung aus der Kompaktplatte zu schneiden. Ein zu großer Unterschied von Temperatur oder Luftfeuchtigkeit zwischen Vorder- und Rückseite der Tür kann zum Verzug der Kompaktplatte führen. Daher ist beim Einbau zum Beispiel in Sanitärzellen oder Umkleidekabinen auf eine ausreichende Luftzirkulation zu achten. Entscheidende Faktoren für die Scharnieranzahl sind Türbreite, -höhe und -gewicht. Weitere Faktoren wie der Einsatzort oder zusätzlich zu erwartende Belastungen zum Beispiel durch Kleiderhaken können von Fall zu Fall sehr unterschiedlich sein und müssen berücksichtigt werden.

Deshalb sind die Angaben (siehe Abbildung 38) nur als Richtwert für eine 13 mm dicke Tür bis 600 mm Breite zu verstehen. Ein Probeanschlag ist zu empfehlen. Bei starken Gewichtsbelastungen kann ein zusätzliches Scharnier maximal 100 mm unterhalb des oberen Scharniers eingebaut werden. Der Mindestabstand des oberen und unteren Scharniers zur Außenkante sollte maximal 100 mm betragen. Geeignete Scharniere bieten beispielsweise die Firmen Häfele, Blum (Expando T) oder Prämeta (Serie 3000) an (siehe Abbildung 39).

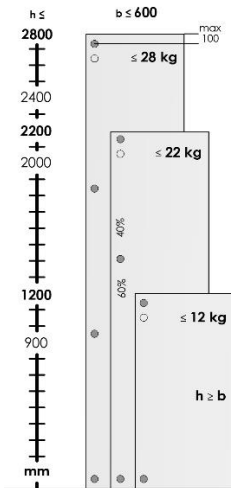


Abbildung 38: Richtwerte für eine 13 mm dicke Tür



Abbildung 39: Scharnier
Abbildungen: © Prämeta

4.4 Tischplatten

Kompaktplatten sind für den Einsatz als Tischplatte zum Beispiel für Büro-, Schreib-, Schul-, Besprechungs- und Wertische sehr gut geeignet. Plattendicke, Befestigungsabstände und der Überstand über das Untergestell müssen entsprechend der zu erwartenden Lasten ausgelegt werden. Tischplatten müssen mindestens 10 mm dick sein, damit genügend Material für eine sichere Verschraubung zur Verfügung steht. Die Befestigung auf dem Untergestell kann unterschiedlich erfolgen. Wichtig ist es, eine spannungsfreie Montage zu gewährleisten. Schrauben können direkt in die Platte geschraubt oder es kann eine Einschraubmuffe genutzt werden. Die Befestigungspunkte in der Unterkonstruktion sind mit genügend Dehnungsspiel auszuführen. Der Durchmesser der Bohrung sollte 2 bis 3 mm größer sein als der Durchmesser des Befestigungsmittels.



Abbildung 40: Empfohlene Befestigung der Kompakttischplatte

Plattendicke [mm]	Überstand [mm]	Befestigungsabstand [mm]
10	max. 100	310
12	max. 150	390
13	max. 200	440

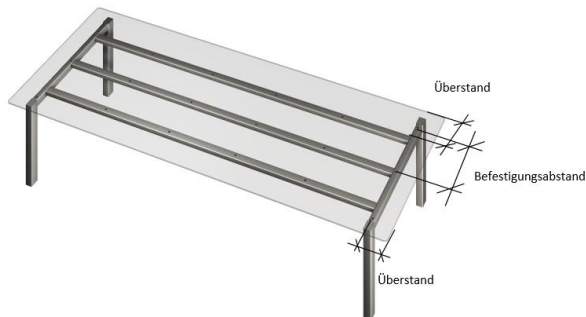


Abbildung 41: Anwendungsbeispiel mit Abständen

4.5 Einbau von Kompaktarbeitsplatten

Kompaktplatten werden aufgrund ihrer Feuchtebeständigkeit und Robustheit sehr häufig als Arbeitsplatte in Küchen oder bei Waschtischen eingesetzt.

Bei der Verarbeitung und Konstruktion von Kompaktarbeitsplatten müssen jedoch Formatänderungen von vornherein beachtet werden. Klimawechsel verursachen ein Schwinden oder Ausdehnen der Arbeitsplatte. Bei der Kompaktarbeitsplatte ist die Formatänderung in Längsrichtung etwa halb so groß wie in Querrichtung. Grundsätzlich sollte ein Dehnungsspiel von 2 mm/m berücksichtigt werden. Weitere Informationen dazu finden Sie auch auf S. 4 unter „3. Verarbeitung“.

4.6 Einbau von Spülen und Kochfeldern

Ausschnitte für Kochfelder oder Spülen sind nach Maß- und Positionsangaben bzw. anhand der Montageschablone des Herstellers auszuführen. Beigefügte oder integrierte Trockendichtungen des Herstellers sind entsprechend der Montageanleitung zu verwenden – siehe Abbildung 42 .

Für die Ausführung von Ausschnitten in der Kompaktarbeitsplatte müssen die Angaben von 3.1 „Ausschnitte“ beachtet werden, um Rissbildungen zu vermeiden.

Die Ausschnittkanten müssen gegen das Eindringen von Feuchtigkeit in den Korpus sorgfältig geschützt werden. Zwar verfügt die Kompaktarbeitsplatte über einen homogenen und feuchtebeständigen Plattenaufbau, was eine Fugenabdichtung nicht zwingend erforderlich macht. Letztere verhindert aber das Eindringen von Feuchtigkeit in den Korpus.

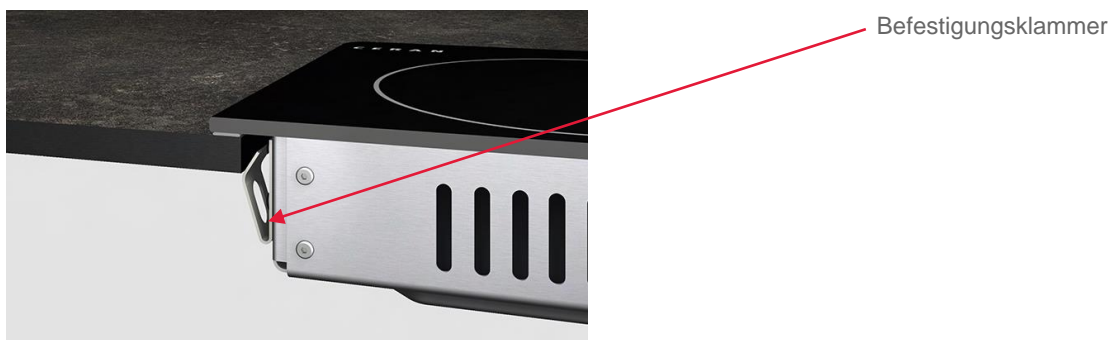
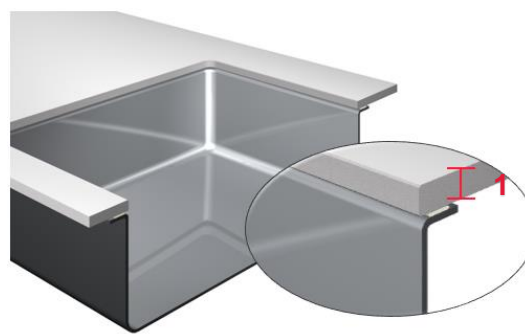


Abbildung 42: Abdichtung und Befestigungsklammer

Ein zentrierter Einbau und somit ein ausreichender Sicherheitsabstand zur Ausschnittkante ist speziell bei Kochfeldern nach Angaben des Herstellers auszuführen. Das Kochfeld darf aus Sicherheitsgründen nicht an der Schnittfläche anliegen, da bei gestörtem Betrieb eine Temperaturerhöhung von bis zu 150 °C möglich ist. Weitere Einbaumöglichkeiten sind die flächenbündige Montage oder die Unterbau-Lösung.



Abbildung 43: Flächenbündige Montage



1 Abstand 12 mm

Abbildung 44: Unterbaumontage

Bei der Befestigung von Spülen wird für die Kompaktarbeitsplatte eine spezielle Lösung benötigt. Hierfür wird das EGGER Befestigungs-Set angeboten, welches eine einfache Montage gewährleistet – siehe Abbildung 45. In Verbindung mit Kompaktarbeitsplatten werden die Befestigungsleisten hochkant verklebt – siehe Abbildung 46. Detailinformationen entnehmen Sie bitte dem technischen Merkblatt „EGGER Befestigungs-Set für Spülen“.

Für die Verklebung des Befestigungssets sollte ein Spannungsausgleichendes Klebersystem wie das Ottocoll M500 von Otto Chemie verwendet werden. Weitere Kleberempfehlungen finden Sie unter der Rubrik 3.3. „Verklebung“ auf S. 6.

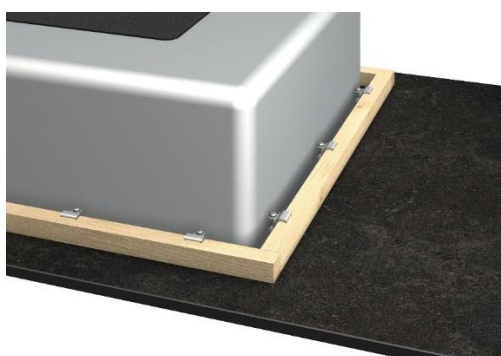


Abbildung 45: Montage mit EGGER Befestigungsset

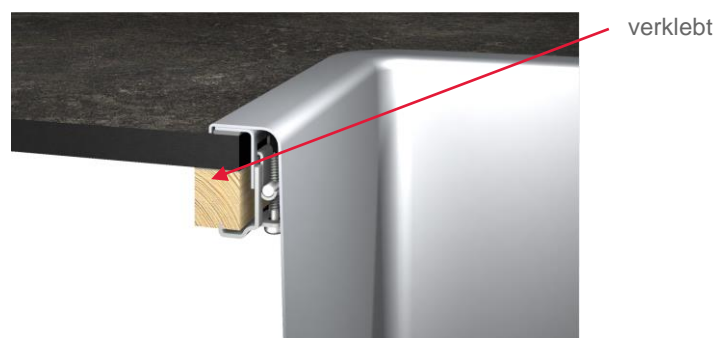


Abbildung 46: Leiste hochkant verklebt

Die verbleibenden Arbeitsplattenstege müssen mindestens 50 mm breit sein. Aus ergonomischen Gründen sollte der Abstand zwischen Kochfeld und Hochschrank mindestens 300 mm betragen. Der Sicherheitsabstand des Kochfeldherstellers ist zwingend einzuhalten. Selbiger Abstand gilt als Empfehlung für den Abstand zwischen Spüle und Kochfeld – siehe Abbildung 47.

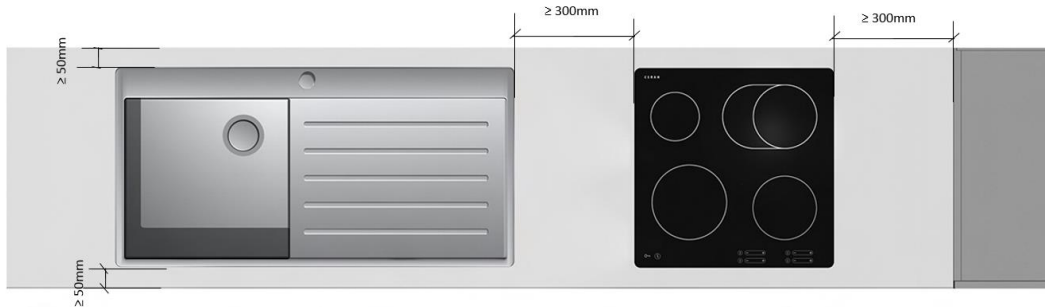


Abbildung 47: empfohlener Abstand zwischen Spüle und Kochfeld

Die Planung einer Küche sollte aus sicherheitstechnischen wie ergonomischen Gründen mit einem Küchenspezialisten durchgesprochen werden und der Aufbau durch einen Fachbetrieb erfolgen. Speziell Strom-, Gas- und Wasserversorgung darf nur von ausgebildeten Personen vorgenommen werden. Im Bereich von Eckverbindungen ist bei der Planung von Aus- oder Einschnitten ein Mindestabstand von 300 mm zu berücksichtigen – siehe Abbildungen 48 und 49.

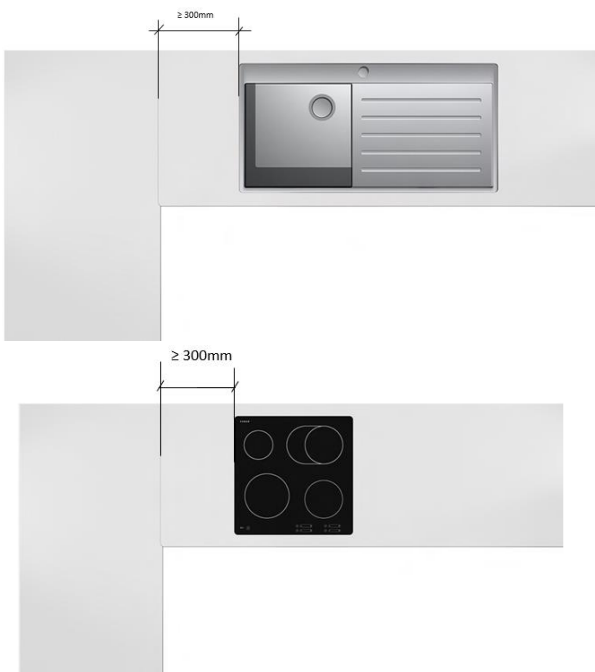


Abbildung 48: Richtiger Mindestabstand von 300 mm

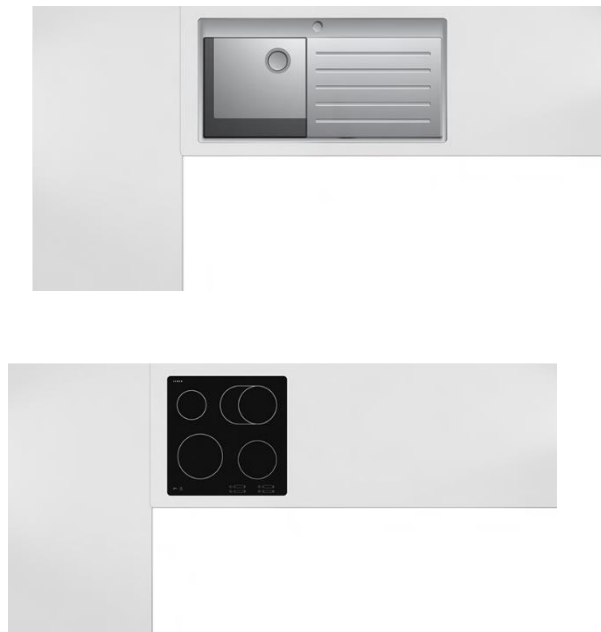


Abbildung 49: Falscher Mindestabstand

Nachdem die Ausschnitte in die Arbeitsplatte eingebracht wurden, ist jeder weitere Transport mit äußerster Sorgfalt vorzunehmen, um einen Bruch der Platte zu vermeiden. Das Tragen von Kompaktarbeitsplatten hat dann in senkrechter Weise zu erfolgen, da durch waagerechtes Tragen die Ausschnitte bzw. die Kompaktarbeitsplatte beschädigt werden können.

Für konventionelle Unterschränke kann im Allgemeinen eine Standardkonstruktion genutzt werden. Bei der Konstruktion von Spülen- und/oder Herdunterschränken wird der Einbau von Metall-Traversen empfohlen – siehe Abbildung 50. Die

Kompaktarbeitsplatte wird hierbei durch die Metall-Traverse gegen mögliches Durchbiegen gesichert, da bedingt durch Spülen- und/oder Kochfeldausschnitte die Arbeitsplatten geschwächt und die Auflageflächen auf den Unterschränken minimiert werden.

Neben der Stabilisierung dienen die Metall-Traversen zusätzlich zur Befestigung der Arbeitsplatte oder Blenden – siehe Abbildung 51.

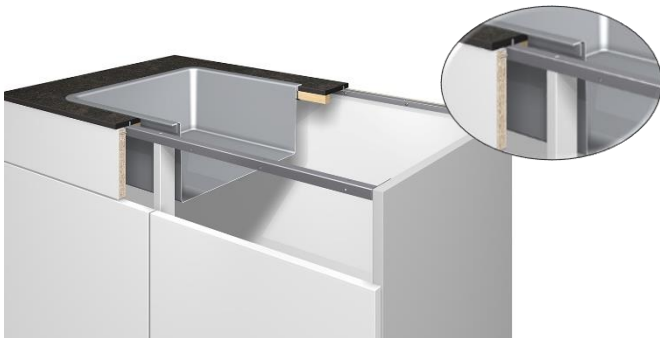


Abbildung 50: Stabilisierung mit Metall-Traverse



Abbildung 51: Stabilisierung mit Metall-Traverse

Für die Montage der Metall-Traversen müssen Bohrungen in den Korpusseiten durchgeführt werden. Das Bohrbild beinhaltet zwei Bohrungen mit \varnothing 8 mm und 7 mm Tiefe. Eine weitere Bohrung mit \varnothing 5 mm und 13 mm Tiefe ist durchzuführen, sofern die Befestigung mittels Euroschraube 6,3 x 13 mm umgesetzt wird – siehe Abbildungen 51 und 52.

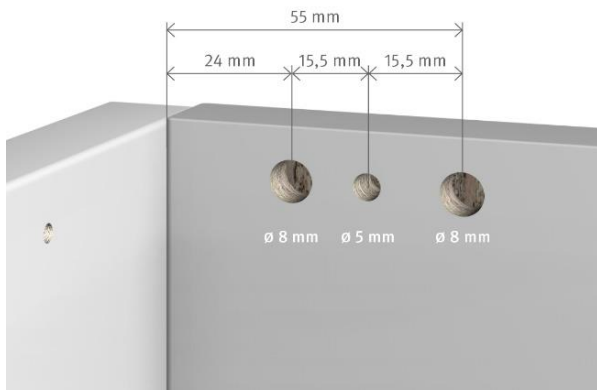


Abbildung 51: Empfohlene Abstände für Bohrungen



Abbildung 52: Anwendungsbeispiel

Erhältlich sind die EGGER Metall-Traversen für die Schrankbreiten 600, 800, 900, 1.000 und 1.200 mm sowie für unterschiedliche Korpusseitendicken. Die mitgelieferten Befestigungsschrauben dienen der Montage von Kompaktarbeitsplatten. Hierbei ist zu beachten, dass die Befestigungsschraube durch das Langloch der Metall-Traverse mit der Arbeitsplatte verschraubt wird.

Nähere Detailinformationen entnehmen Sie bitte dem technischen Merkblatt „EGGER Metall-Traversen für Unterschränke“.

4.7 Arbeitsplattenstöße und Eckverbindungen

Im Allgemeinen ermöglicht eine Arbeitsplattenlänge von 4.100 mm ein fugenloses Überspannen, sodass Plattenstöße vermieden werden. Dahingegen treten Arbeitsplatteneckverbindungen häufig auf. Selbige dürfen durch Aus- oder Einschnitte wie zum Beispiel für Kochfelder oder Spülen nicht geschwächt werden. Eckverbindungen von Arbeitsplatten werden durch Gehrungsschnitte an Tischkreissägen oder durch Fräsungen mittels CNC-Fräsen bzw. Handoberfräsen mit Hilfe von Schablonen ausgeführt – siehe Abbildungen 53 und 54.



Abbildung 53: Eckverbindung Arbeitsplatte auf Gehrung



Abbildung 54: Eckverbindung Arbeitsplatte

Arbeitsplattenstöße und Eckverbindungen müssen passgenau und dicht ausgeführt werden. Bei den Kompaktarbeitsplatten ist eine Abdichtung aufgrund des homogenen Plattenaufbaus nicht notwendig. Eine Versiegelung von Stoßfugen und Eckverbindungen verhindert aber das Eindringen von Feuchtigkeit in den Korpus. Hierfür wurde die EGGER Versiegelung speziell für die Abdichtung der Stoßfugen (Eckverbindungs-fugen) bei Küchenarbeitsplatten entwickelt. Die flexible Versiegelung verhindert zuverlässig das Eindringen von Feuchtigkeit und Flüssigkeiten in die Stoßfuge. Sie ist beständig gegen Reinigungsmittel, Wasser, Fette, Öle etc. und ist in Grau, Weiss, Schwarz und Braun erhältlich. Der Inhalt der 10 g Tube reicht für eine durchschnittliche Stoßfugenlänge von 600 mm – siehe Abbildung 55.

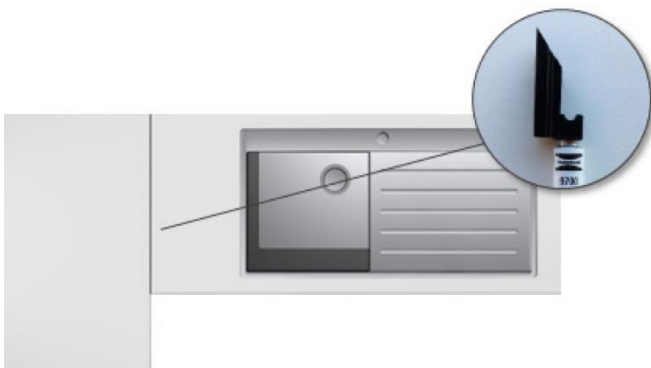


Abbildung 55: Stoßfugenverklebung

Die Arbeitsplatte verfügt bereits über Fasenfräsungen an den Längskanten. Werden zusätzlich auch die Querseiten gefast, kann auf die bei Eckverbindungen übliche Konturfräsung verzichtet werden. Mit der Fase werden die beiden Arbeitsplatten zueinander abgegrenzt, d.h. es wird eine bewusste Betonung der Fase auf der Arbeitsplattenoberseite erreicht, wie sie bspw. auch bei Stein-arbeitsplatten üblich ist– siehe Abbildung 56 . Im Fall einer Ablängung der Kompaktarbeitsplatte wird das Anfahren einer Fase in identer Ausführung empfohlen.



Abbildung 56

Die Verarbeitung der Versiegelung beginnt mit dem Durchstoßen des Membranverschlusses der Tube und dem anschließenden Aufschrauben der schwarzen Applikationshilfe – siehe Abbildung 55. Nachfolgend wird die Applikationshilfe an der Oberseite der Arbeitsplattenstoßfuge entlanggeführt und die Dichtmasse gleichmäßig aus der Tube gedrückt. Unmittelbar nach dem Auftragen der Versiegelung müssen die Arbeitsplatten zusammengefügt und verschraubt werden. Die eventuell ausgetretene Restmenge sollte sofort mit einem geeigneten Reinigungsmittel entfernt werden.

Nähere Detailinformationen und Kombinationsempfehlungen der Farben für die jeweiligen Arbeitsplattendekore entnehmen Sie bitte dem technischen Merkblatt „EGGER Versiegelung für Eckverbindungen“.

Die Befestigung der einzelnen Arbeitsplatten erfolgt mit Hilfe mechanischer Befestigungssysteme (Arbeitsplattenverbinder) und wird durch Verwendung von Fixierungshilfen, sogenannten Formfedern / Lamellos, sowie zusätzlicher Klebung erreicht. Die Kompaktarbeitsplatte erfordert aufgrund ihrer geringen Materialdicke den Einsatz von speziellen Arbeitsplattenverbindern. EGGER bietet entsprechende Verbinder als Set passend für 12 mm dicke Arbeitsplatten an – siehe Abbildung 57. Die Kompaktplatten-Frästasche für den Verbinder wird 8 mm tief gefräst. Weitere Details siehe Abbildung 58.



Abbildung 57: Befestigung mit Arbeitsplattenverbinder

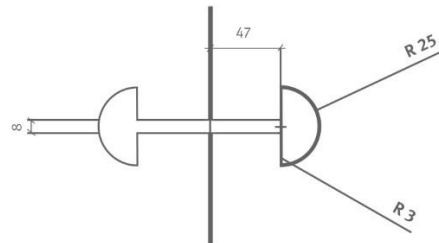


Abbildung 58: Frästasche für Verbinder

Weitere Informationen entnehmen Sie bitte dem technischen Merkblatt „EGGER Arbeitsplattenverbinder“. Die Anzahl der Arbeitsplattenverbinder wird durch die Arbeitsplattenbreite bestimmt. Üblich sind je zwei Verbinder bis ≤ 799 mm Breite und drei Verbinder ≥ 800 mm Arbeitsplattenbreite. Die Flächenbündigkeit der Stoßfuge wird erzielt, indem die Arbeitsplattenoberfläche als Bezugskante für das Einfräsen der Nuten für Formfedern gewählt wird sowie durch einen festen Sitz der selbigen.

Nachfolgende Fertigungsschritte sollten beachtet werden:

1. Arbeitsplatten auf den ausgerichteten Unterschränken zusammenlegen und die Stoßfuge inklusive Formfedern und Beschlagsfräsung auf Passgenauigkeit überprüfen.
2. Kleber wie unter Punkt 3.3.1 Verklebung für Stoßfugen aufbringen.
3. Dichtungsmasse (z. B. EGGER Versiegelung) gleichmäßig und durchgehend auf die obere Fräs- oder Schnittkante aufbringen, ggf. mit einer Applikationshilfe. Dies sollte unmittelbar vor dem Verschrauben der Arbeitsplattenverbinder erfolgen.
4. Arbeitsplatten zusammenfügen, Beschläge einsetzen und Schrauben leicht anziehen. Arbeitsplatten horizontal durch Keil oder Hebel und vertikal mittels Gummihammer oder Schraubzwinde (Zulagen verwenden) ausrichten. Nach erfolgreichem Ausrichten werden die Arbeitsplattenverbinder handfest angezogen. Beim Anziehen ist darauf zu achten, dass die beiden Arbeitsplattenoberflächen ausgerichtet bleiben und die Dichtungsmasse austritt. Arbeitsplatten während der Aushärtung nicht belasten.
5. Hervortretende Dichtungsmasse muss sofort entfernt werden. Die Arbeitsplattenoberfläche mit geeignetem Reinigungsmittel wie Citrus-Reiniger oder Aceton reinigen. Vorsicht: Aceton kann bei längerer Einwirkzeit die Oberfläche beeinträchtigen. Daher empfiehlt es, sich die Oberfläche im Stoßfugenbereich mit Klebeband abzukleben.

4.8 Befestigungen und Wandanschluss

Bevor die Arbeitsplatte zur Wand hin abgedichtet wird, ist darauf zu achten, dass diese nicht nur ausreichend abgestützt, sondern auch mit der Unterkonstruktion verbunden ist. Belastungen könnten andernfalls dazu führen, dass die Dichtungsfuge zerstört wird.

Zur Verbindung mit dem Korpus können die Platten dabei sowohl verschraubt (Hinweise unter 3.4), als auch geklebt (Hinweise unter 3.3) werden. Bei der Verklebung ist darauf zu achten, ein dauerelastisches Klebersystem mit der dafür erforderlichen Kleberdicke einzusetzen, um etwaige Bewegungen der Platte elastisch aufnehmen zu können. Unabhängig von der gewählten Befestigungsart ist ein Dehnungsspiel von 2 mm/lfm zu gewährleisten. Um die Kompaktplatte ordnungsgemäß zu hinterlüften ist es notwendig, die Oberseite des Korpus als Traverse auszuführen (siehe Abbildung 59).

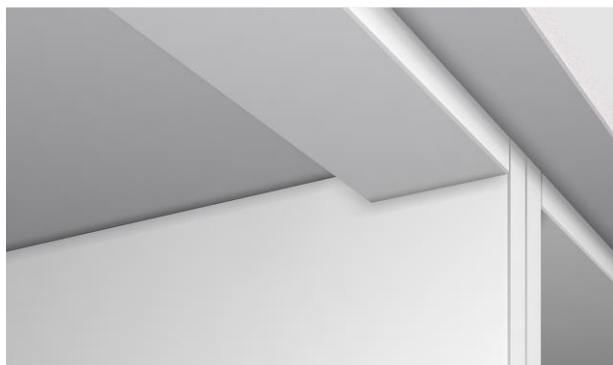


Abbildung 59: Oberseite mit Traverse

Eckverbindungen von zwei Arbeitsplatten werden mit feuchtebeständigen Verbindungsplättchen wie z. B. Lamellos ausgeführt.

Beim Einbau ist darauf zu achten, dass die Arbeitsplatte in keinem Fall zur Wand hin geneigt ist, da dies zu stauer Nässe führen kann. Im Bereich der Dichtungsfuge ist sowohl die Arbeitsplatte, als auch der Wandanschluss zu reinigen und zu entfetten und in Abhängigkeit der verwendeten Dichtmassen mit einem Haftvermittler vorzubehandeln.

Als Nischenrückwand empfiehlt es sich, eine Schichtstoffverbundplatte einzusetzen. Detaillierte Informationen zur Verarbeitung und Montage finden Sie online beim Produkt „Nischenrückwände“ im Download-Bereich.

5. Reinigungs- und Gebrauchsempfehlung

Aufgrund ihrer hygienischen und dichten Oberfläche benötigen EGGER Kompaktplatten keine besondere Pflege. Grundsätzlich sollten Verschmutzungen oder verschüttete Substanzen wie Tee, Kaffee, Wein etc. direkt beseitigt werden, da eine längere Einwirkzeit den Reinigungsaufwand erhöht. Bei einer notwendigen Reinigung sind schonende Mittel zu verwenden. Insbesondere dürfen die Reinigungsmittel keine scheuernden Bestandteile enthalten, da solche Mittel zu Glanzgradveränderungen und Kratzern führen.

Im täglichen Gebrauch sollten folgende Hinweise beachtet werden:

- Das Ablegen von brennenden Zigaretten auf Kompaktplattenoberflächen führt zu Oberflächenbeschädigungen. **Verwenden Sie stets einen Aschenbecher.**
- Generell sollten Kompaktplattenoberflächen nicht als Schnittfläche benutzt werden, da Messerschnitte auch auf Kompaktplatten Schnittpuren hinterlassen. **Verwenden Sie immer ein Schneidbrett.**
- Das Abstellen von heißem Kochgeschirr wie z. B. Töpfen, Pfannen etc. direkt vom Kochfeld oder Backofen auf die Kompaktplattenoberfläche ist zu vermeiden, da je nach Wärmeeinwirkung eine Glanzgradveränderung oder Oberflächenbeschädigung auftreten kann. **Verwenden Sie stets einen Hitzeschutz.**
- **Verschüttete Flüssigkeiten sollten immer direkt aufgenommen bzw. entfernt werden**, da eine längere Einwirkzeit von bestimmten Substanzen Glanzgradveränderungen auf Kompaktplattenoberflächen hervorrufen kann. Speziell in Bereichen von Ausschnitten und Verbindungen sind verschüttete Flüssigkeiten konsequent und rasch aufzuwischen.

→ Diese Empfehlungen gelten besonders für matte Kompaktplattenoberflächen, die durch ihre Optik und Haptik bestehen, jedoch Gebrauchsspuren verstärkt erscheinen lassen. Detailinformationen entnehmen Sie bitte dem Merkblatt „**Reinigungs- und Gebrauchsempfehlung EGGER Schichtstoffe**“ unter www.egger.com/kompaktplatte

6. Entsorgung

Kompaktplatten eignen sich aufgrund ihres hohen Heizwertes sehr gut für die thermische Entsorgung in entsprechenden Feuerungsanlagen. Die landesspezifischen Gesetze und Verordnungen zur Entsorgung sind grundsätzlich zu beachten.

Vorläufigkeitsvermerk:

Dieser Verarbeitungshinweis wurde nach bestem Wissen mit und besonderer Sorgfalt erstellt. Die Angaben beruhen auf Praxiserfahrungen sowie eigenen Versuchen und entsprechen unserem heutigen Kenntnisstand. Sie dienen als Information und beinhalten keine Zusicherung von Produkteigenschaften oder Eignung für bestimmte Verwendungszwecke. Für Druckfehler, Normfehler und Irrtümer kann keine Gewähr übernommen werden. Zudem können aus der kontinuierlichen Weiterentwicklung von EGGER Kompaktplatten sowie aus Änderungen an Normen sowie Dokumenten des öffentlichen Rechtes technische Änderungen resultieren. Daher kann der Inhalt dieses Verarbeitungshinweis weder als Gebrauchsanweisung noch als rechtsverbindliche Grundlage dienen. Es gelten grundsätzlich unsere Allgemeinen Verkaufs- und Lieferbedingungen.